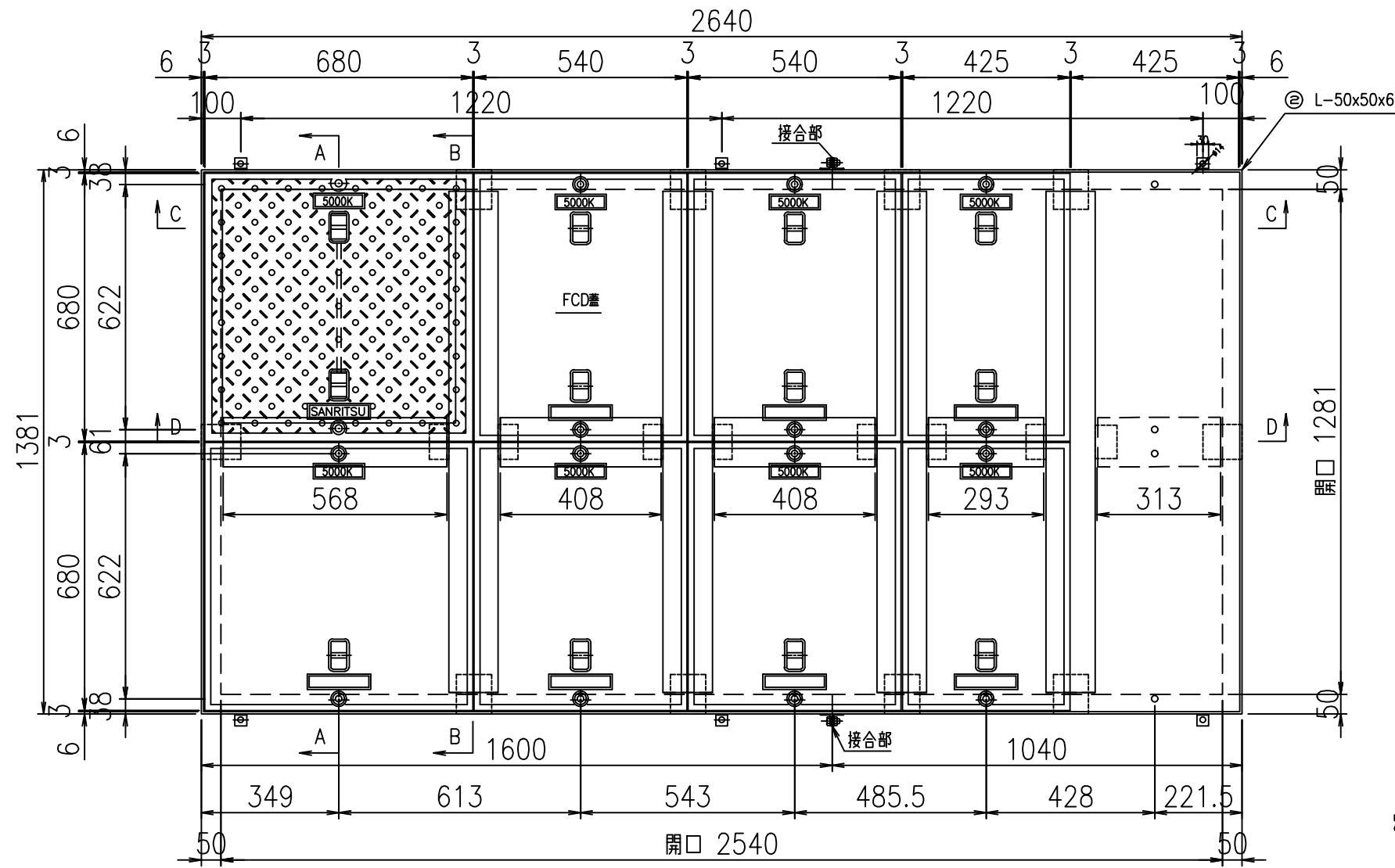
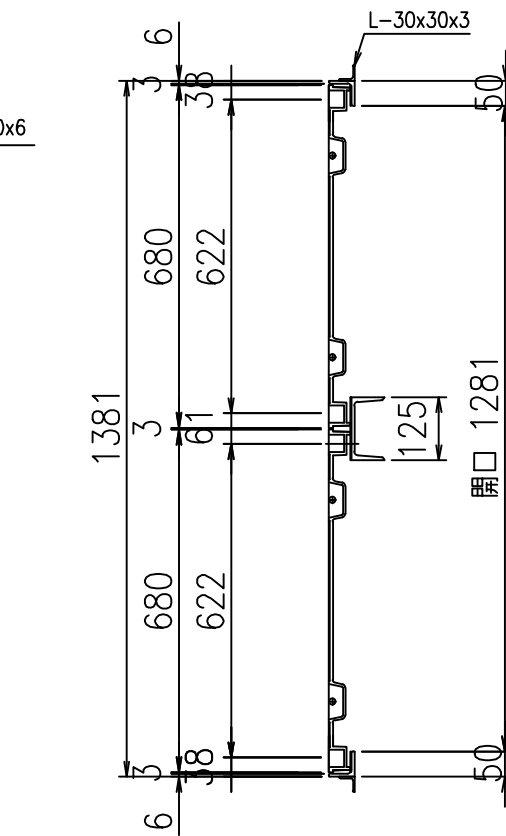


SR-改 1281x2540

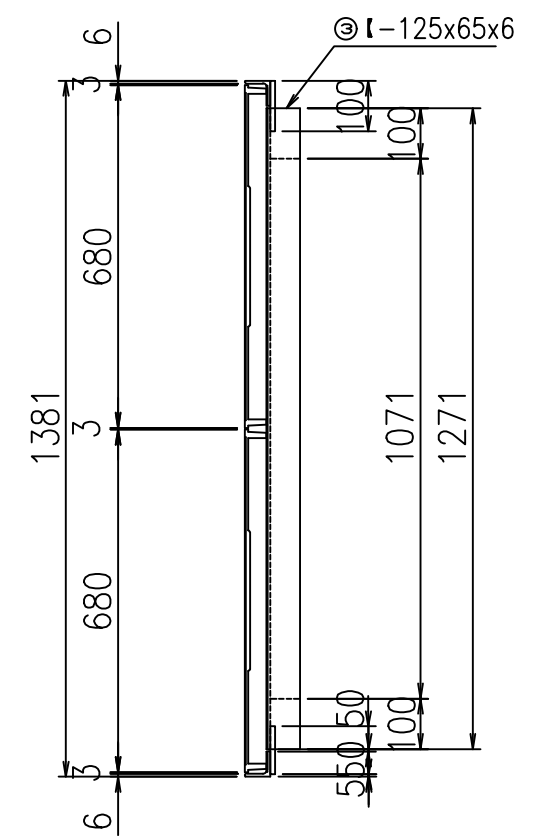
平面図 S=1:15



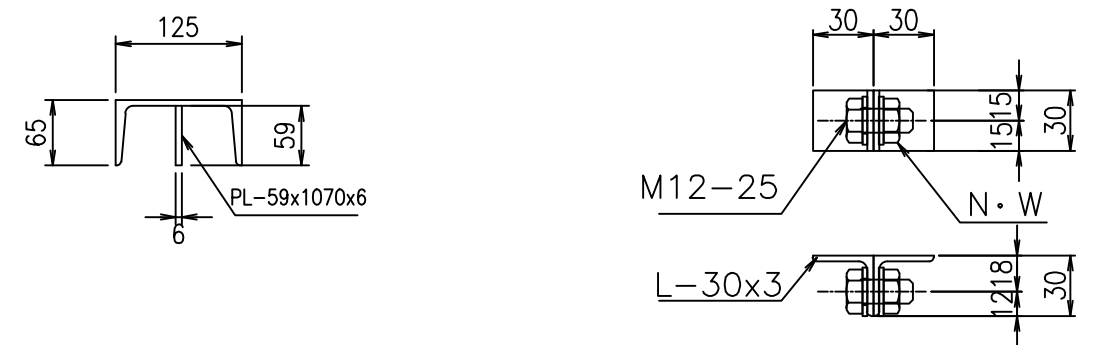
A-A断面図



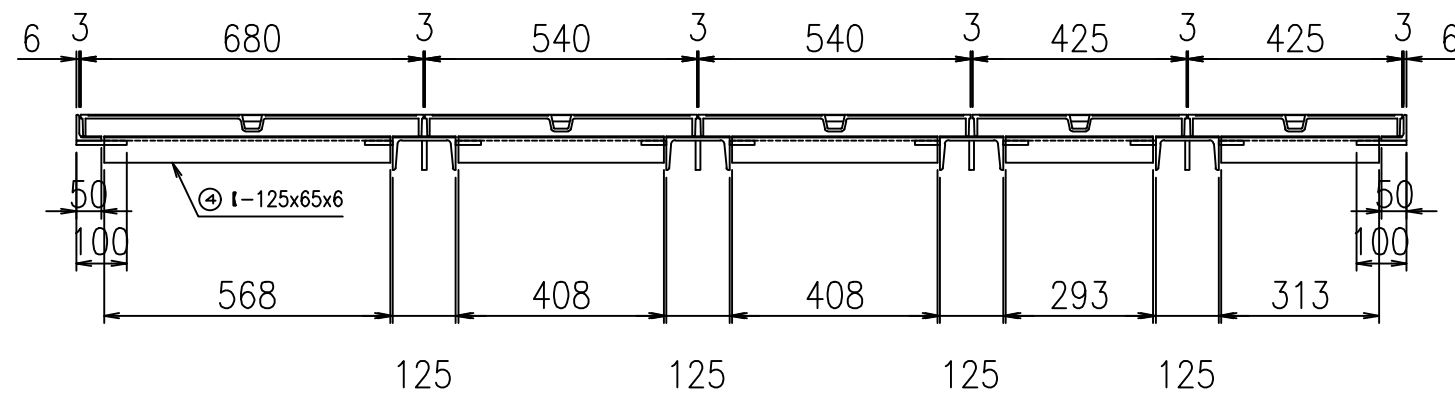
B-B断面図



接合部詳細図 S=1:10



断面図



符号	名称	規格・寸法	材質	仕様	数量	単位	単位重量	重量 kg	備考	
①	蓋	680×680	FCD450	樹脂塗装	2	枚	31.0	62.0		
	蓋	680×540	FCD450	樹脂塗装	4	枚	29.1	116.4		
	蓋	680×425	FCD450	樹脂塗装	4	枚	22.2	88.8		
②	枠	L-50×50×6	SS400	樹脂塗装	1	組	35.7	35.7		
	大梁	I-125×65×6×1271	SS400	めっき	4	本	17.4	69.6		
③	補助梁	PL-59×1071×6t	SS400	めっき	4	本	3.0	12.0		
	④	小梁	I-125×65×6×568	SS400	めっき	1	本	7.6	7.6	
		小梁	I-125×65×6×408	SS400	めっき	2	本	5.5	11.0	
		小梁	I-125×65×6×313	SS400	めっき	1	本	4.2	4.2	
小梁		I-125×65×6×293	SS400	めっき	1	本	3.9	3.9		
⑤	セットボルト	M12×40(B・PW・GW・CN)	SUS304		20	組	0.08	1.6		
⑥	ゴムP	t=2.0	CR相当品			m				
合計								412.8		

件名	改1	改2	改3	株式会社 三立	マンホール用铸铁製蓋	荷重	縮尺	承認	検図	作図	No.
	日付	日付	日付	名古屋市中区大須1-2-3 久雅ビル	1281x2540	1500K	1/15				
				Tel 052-221-6626 Fax 052-221-6628			日付 2024.5.27				